

SISTEMAS DE ACERO SIN RPT



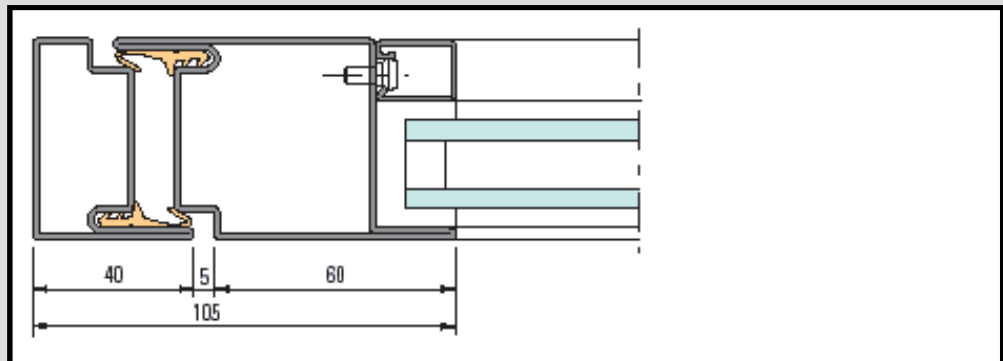
PUERTAS ECONOMY 50 INOX

El sistema de perfiles Economy 50 Inox ofrece la posibilidad de fabricar puertas de **acero inoxidable** de 50 mm de profundidad con el marco y la hoja de los perfiles enrasados entre sí.

Los perfiles están conformados por laminación en frío, cerrando el tubular con una soldadura eléctrica que posteriormente es decapada, para protegerla.

Para los diferentes tipos de apertura, se dispone amplia gama de cerraduras y herrajes para este sistema.

La serie Economy 50 Inox para puertas, permite ser combinada con otros sistemas de acero con y sin rotura de puente térmico y sistemas de protección contra incendios al tener todos los sistemas el mismo aspecto visual.



Ficha Técnica:

- Acero calidad 1.4307 (AISI 304L) y 1.4404 (AISI 316L)
- Perfiles conformados por laminación en frío.
- Profundidad de 50 mm.
- Espesor de los perfiles de 1,5 mm.
- Altura de las alas de 20 mm.
- Acristalamientos entre 4 y 30 mm.