

# SISTEMAS DE ACERO SIN RPT



## PUERTAS ECONOMY 50

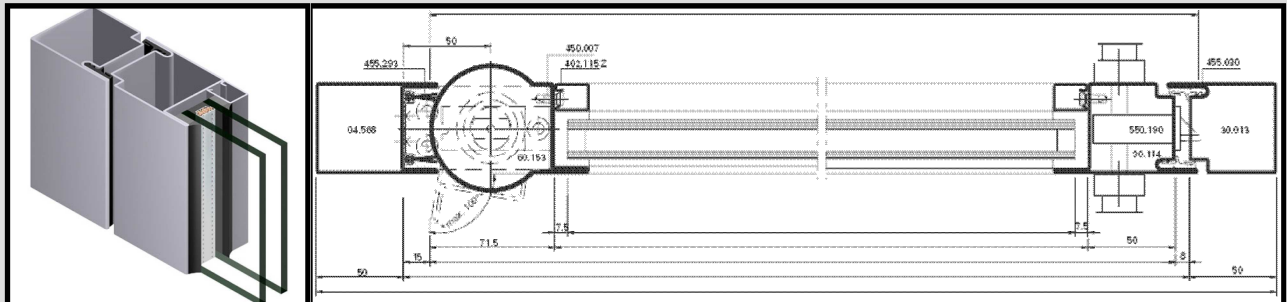
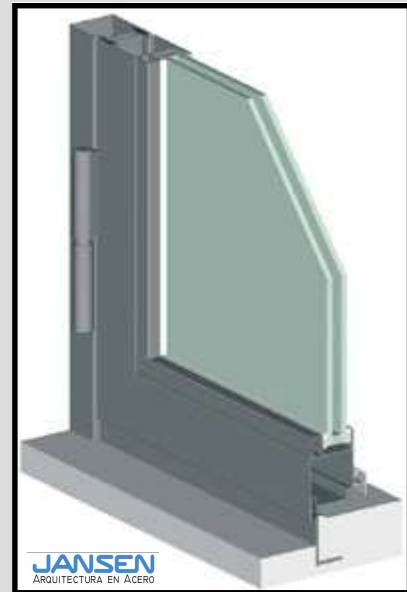
Este sistema de perfiles ofrece la posibilidad de fabricar puertas de acero de 50 mm de profundidad.

Los perfiles están, en su mayoría, conformados por laminación en frío, cerrando el tubular con una soldadura eléctrica que posteriormente es decapada, para protegerla.

Para los diferentes tipos de apertura, se dispone amplia gama de cerraduras y herrajes para este sistema.

En esta serie también es posible la fabricación de una puerta antipinzadados, especial para edificios públicos.

La serie Economy 50 para puertas, permite ser combinada con otros sistemas de acero con y sin rotura de puente térmico y sistemas de protección contra incendios al tener todos los sistemas el mismo aspecto visual.



### Ficha Técnica:

- Acero calidad S235JRG2, según la EN 10025:1993.
- Perfiles conformados por laminación en frío.
- Protección frente a la corrosión por el procedimiento Sendzimir (zincado en caliente), según la norma UNE 37-508, tanto en el interior como en el exterior del perfil, en los perfiles conformados por laminación en frío y protección GV+GC (zincado en frío) en los perfiles conformados por estirado.
- Profundidad de 50 mm.
- Espesor de los perfiles de 1,5 mm.
- Altura de las alas de 20 mm.
- Acristalamientos entre 4 y 30 mm.

### Soluciones especiales:

- Puerta anti-balas FB4 NS según la DIN 1522.
- Puerta antipinzadados.