

FACHADAS LIGERAS Y LUCERNARIOS



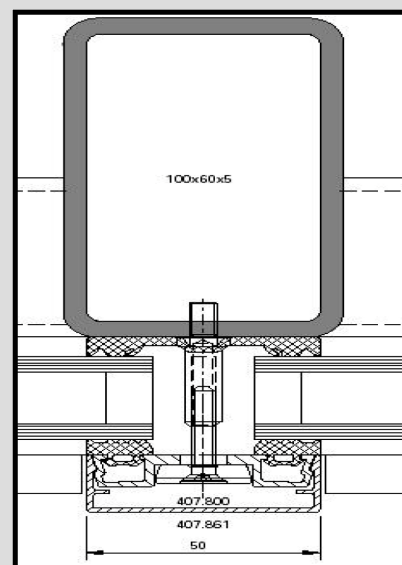
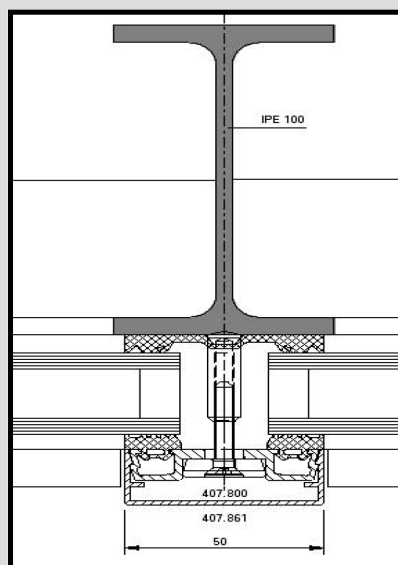
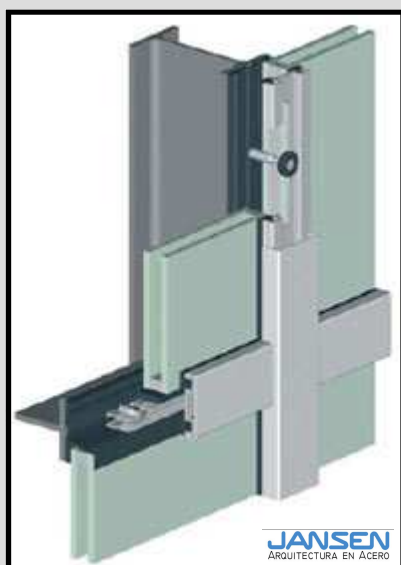
VISS BASIC TVS

El sistema VISS Basic permite la construcción de muros cortina utilizando cualquier tipo de perfil de acero o acero inoxidable, combinado con las juntas del sistema VISS TVS, ofrece las mismas características térmicas y acústicas que el sistema VISS TVS.

El sistema consigue una completa rotura de puente térmico al no existir ningún elemento metálico que ponga en contacto la estructura portante con las tapetas o embellecedores exteriores.

La estanquidad se consigue con una doble línea de juntas de EPDM al exterior y una retícula interior, que es la barrera principal de estanquidad.

Tapeta exterior decorativa en aluminio, acero zincado o acero inoxidable. Acabado pintado o lacado garantizando un espesor mínimo de 100 micras.



Marcado CE:

Estos son algunos de los valores obtenidos por los muros cortina JANSEN en los ensayos referentes al mercado CE de fachadas ligeras, según la EN 13830:

- Permeabilidad al aire: **AE**, según la EN 12152.
- Estanquidad al agua: **RE 1200**, según la EN 12154.
- Resistencia al impacto: **I5 / E5**, según la EN 14019.
- Resistencia a la carga de viento: **2000 Pa** (carga de uso), y **3000 Pa** (carga de seguridad), según la EN 13116.

Ficha Técnica:

- Tapetas decorativas de 50 y 60 mm en aluminio y acero inoxidable.
- Acristalamientos de 6 a 70 mm, con posibilidad de diferentes espesores de vidrio a ambos lados de las tapetas.