

FACHADAS LIGERAS Y LUCERNARIOS

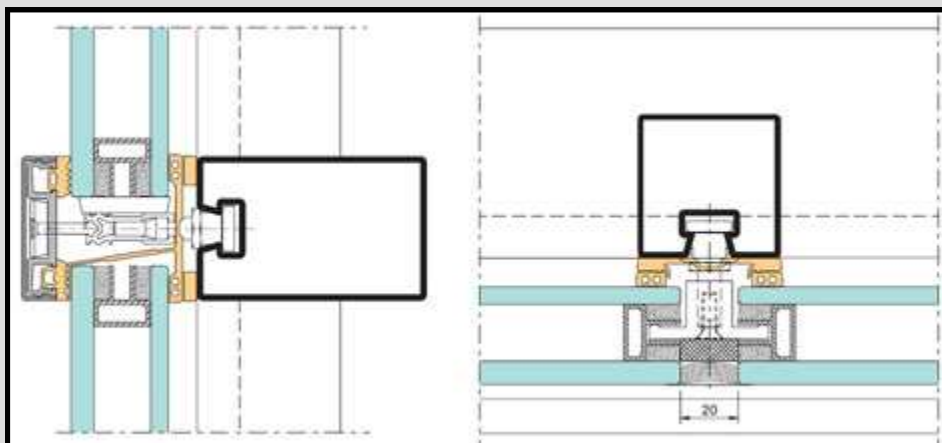
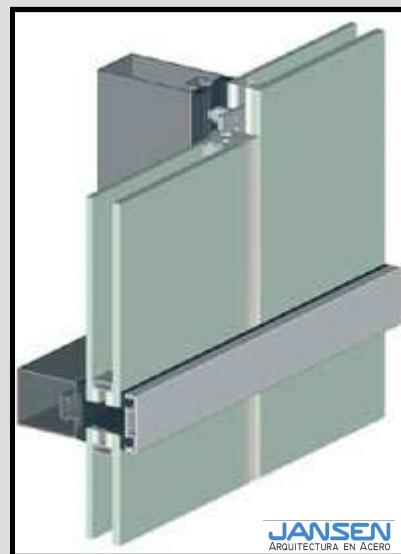


VISS SG

El sistema de perfiles VISS para estructura portante, combinado con las juntas del sistema VISS TVS ofrece la posibilidad de fabricar muros cortina semiestructurales de trama horizontal, con rotura de puente térmico.

El sistema consigue una completa rotura de puente térmico al no existir ningún elemento metálico que ponga en contacto la estructura portante con las tapetas o embellecedores exteriores.

La estanquidad se consigue con una doble línea de juntas de EPDM al exterior en los travesaños y una retícula interior en montantes y travesaños, que es la barrera principal de estanquidad. La peculiaridad de este sistema reside en que se puede fabricar en taller, incluso el montaje de juntas de EPDM en montantes y travesaños y después montarlo en obra, reduciendo el trabajo realizado en obra.



Ficha Técnica:

- Acero calidad S235JRG2, según la EN 10025:1993.
- Perfiles conformados por laminación en frío o estirado.
- Protección frente a la corrosión por el procedimiento Sendzimir (zincado en caliente), según la norma UNE 37-508, en las dos caras de los perfiles laminados en frío, o protección GV+GC (zincado en frío) en los perfiles conformados por estirado.
- Anchura de los perfiles de 50 y 60 mm.
- Espesor de los perfiles de 1,5 a 2,75 mm.