

SISTEMAS DE ACERO CON RPT

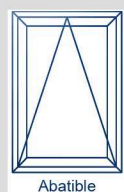


JANISOL INOX VENTANAS

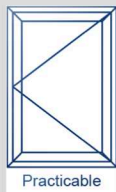
Este sistema de perfiles ofrece la posibilidad de fabricar ventanas de **acero inoxidable** con rotura de puente térmico.

Los perfiles de acero tienen 1,5 mm de espesor y 60 mm de profundidad y están conformados mediante laminación en frío.

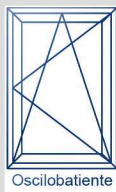
Posibilidades de apertura:



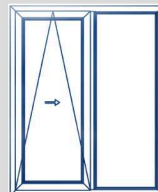
Abatible



Practicable
en 1 o 2 hojas



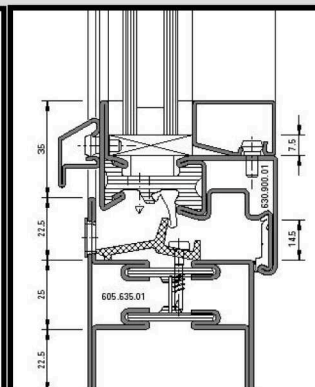
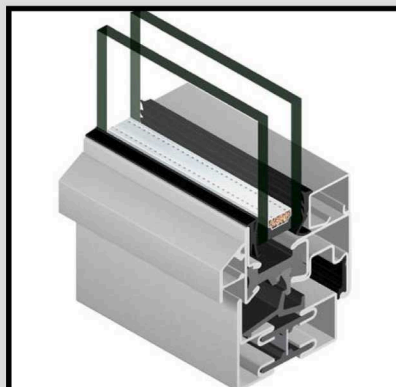
Oscilobatiente
en 1 o 2 hojas



Osciloparalela



Dos posibilidades de herraje, el herraje Jansen02 o normal, con elementos vistos, y el herraje oculto, en el que solamente se aprecia la maneta.



Ficha Técnica:

- Acero inoxidable 1.4401 (AISI 316).
- Perfiles conformados por laminación en frío.
- Profundidad de 60 mm en marcos y 64 mm en hojas.
- Espesor de los perfiles de 1,5 mm.
- Altura de las alas de 22,5 mm.
- Rotura de puente térmico.